





## SAFETY INSTRUCTIONS

Read all instruction before operating.

### 1. Install equipment as follow condition:

- Install at flat place, not bending curved.
- Do not install near water and moisture.
- Locate the device away from heat sources.

### 2. Keep in mind the following when connecting amplifier.

- Connect the EP-352 after reading of manuals.
- Do each connection of EP-352 perfectly, if not, it maybe caused hum, damage, electric shock in case of misconnecting.
- To prevent electric shock, do not open top cover, if connected to power supply.
- Connect the power cord with safety after check of AC power.

## FEATURES

1. Permissible battery (BA-052) built-in or use of battery from outside (extended battery).
2. Automatic battery charge and discharge.
3. Automatic convertible AC power to DC power when unexpected AC powers failure.
4. Built-in fuse for 24 V DC per output.
5. Protection circuitry for battery against over current, over voltage.
6. LED indicator for battery charge or rechargeable amount.
7. Protection circuit against misconnecting of „+, -“ polarity.

## SICHERHEITSHINWEISE

Vor Inbetriebnahme Sicherheitshinweise lesen.

### 1. Installation nach folgenden Richtlinien:

- Stellen sie das Gerät immer auf eine ebene und stabile Unterfläche.
- Wählen sie eine trockene Umgebung und stellen sie keine Flüssigkeiten auf das Gerät.
- Vermeiden sie die Nähe von Heizungen und anderen Hitzequellen.

### 2. Beachten Sie folgendes, wenn sie den EP-352 anschließen.

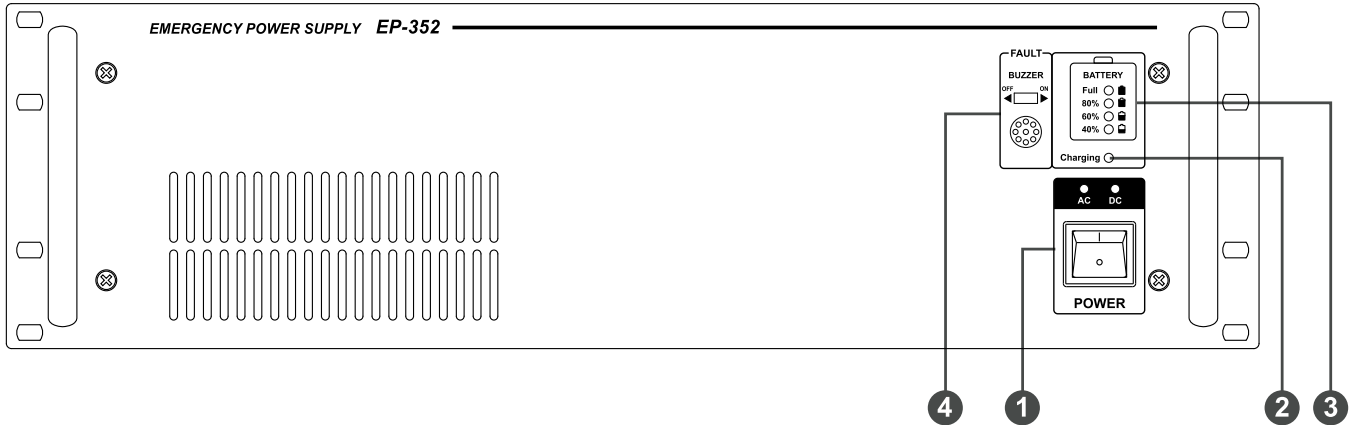
- Lesen sie zuerst die Betriebsanleitung
- Schließen Sie das EP-352 sorgfältig und richtig an um Schaden, Fehlfunktion und Stromschlag zu vermeiden.
- Öffnen sie niemals das Gehäuse des Gerätes ohne den Netzstecker zu ziehen.
- Schließen sie das Gerät nur an 230 V Netzspannung an.

## MERKMALE

1. Der Betrieb ist mit eingebauter oder externer Batterie (BA-052) möglich.
2. Automatische Ladung von 24 V-Notstrombatterien.
3. Automatische Umschaltung von 230 V auf 24 V DC bei Verwendung eines „Power Failure Relay“ oder in Verbindung mit dem Leistungsverteiler JPD-322 A.
4. Zwei 24 V Ausgänge mit je 32 A und drei Ausgänge mit je 16 A und leicht zugängliche Sicherungen.
5. Schutzschaltung gegen Überladung und Überspannung der Batterie.
6. Ladevorganganzeige und Ladezustand-LED.
7. Verpolungsschutzschaltung

## FRONT PANEL CONTROLS

## VORDERSEITE



### 1. Power Switch

Pushing power switch makes supply of voltage to recharge.

#### ■ AC LED:

This is an LED indicator for AC „ON“.

#### ■ DC LED:

When unexpected AC power „OFF“, DC power supply will be switched over to battery modus (Battery Set BA-052), look at point 2 - rear panel control, DC LED is lighting.

### 2. Charging LED Indicator

LED indicator is lighting during the battery charging.

### 3. LED Indicator is for Charging Capacity

The 4 LEDs indicate the amount of battery charging (40%, 60%, 80%, FULL).

For the long-run of the battery life time, it is recommend to charge the battery to the full LED capacity.

### 1. Netzschalter

Nach Einschalten des Gerätes werden die Batterien geladen.

#### ■ AC LED:

Bei vorhandener Netzspannung leuchtet die AC LED.

#### ■ DC LED:

Bei Ausfall der Netzspannung erfolgt Umschaltung auf Notstromversorgung (Batterie Set BA-052), siehe Punkt 2 - Rückseite, und die DC LED leuchtet.

### 2. Batterie-Lade LED

Diese LED leuchtet während des Batterieladevorgangs.

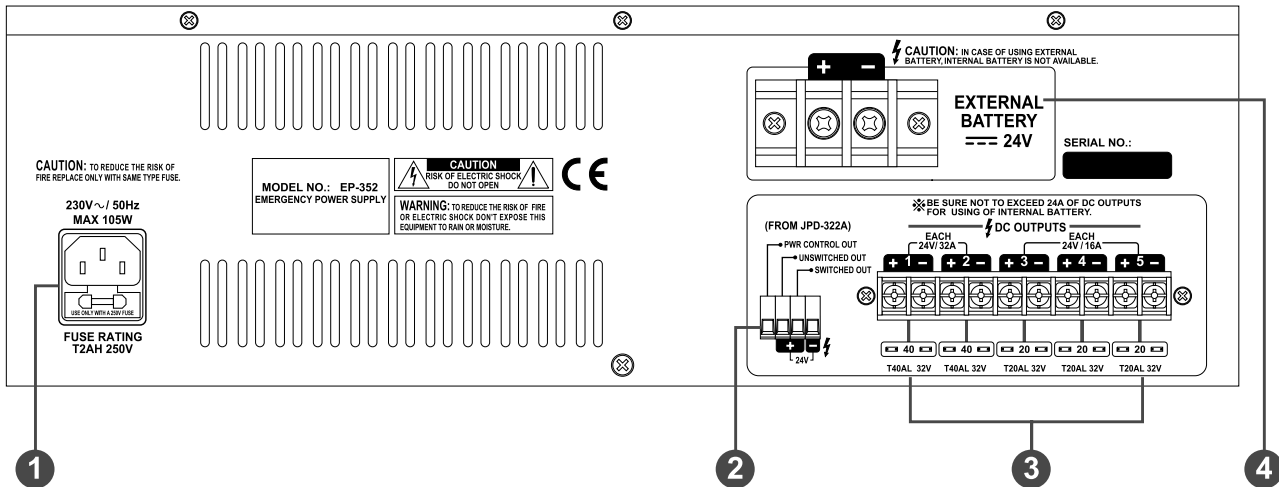
### 3. Kapazitäts LED's

Diese 4 LED's zeigen die Kapazität (40%, 60%, 80%, FULL) der Batterie an.

Es ist darauf zu achten, die Batterie immer aufgeladen zu haben, da dann die größte Kapazität zur Verfügung steht.

## REAR PANEL CONTROLS

## RÜCKSEITE



### 1. AC Power Inlet

This is AC inlet connector plug in under switched „OFF“.  
FUSE: T2AH (55T)

### 2. Switched, Unswitched Power Control

Connect to power distributor (JPD-322 A).

#### ■ Switched Out

Unexpected AC power failure, DC power is supplied to power distributor (JPD-322 A) to operate relay group (JRG-220 A) rack system.

#### ■ Unswitched Output

This is power terminal for supplying of battery and supply power to the remote AMP (JRA-051 A/B) and emergency speaker selector (JES-120 A) for emergency announcement. When emergency announcement, power will be remote automatically.

#### ■ Power Control Out

This is for remote control of power when unexpected AC power failure.

You need the JPD-322 A or a „Powerfailure-Relay“ (not included in delivery).

### 3. 24V DC Emergency Power Outputs (1- 5)

Two 24V outputs with 32A each. Three 24 V outputs with 16A each. All output have easily accessible fuses.

### 4. External Battery Terminal

This is terminal for external battery when not using of internal battery. Be sure not to use internal battery and external battery at the same time.

### 1. Netz- Kaltgerätestecker

Netzkaltgerätestecker für 230 V AC und Sicherung T2AH(55T).

### 2. Switched, Unswitched Out, Power Control

Anschluss mit Leistungsverteiler JPD-322 A verbinden.

#### ■ Switched Out

Geschalteter Ausgang durch welchen bei Netzausfall, in Verbindung mit dem Leistungsverteiler JPD-322 A, die DC-Stromversorgung des Relaisfeldes JRG-220 A gewährleistet wird.

#### ■ Unswitched Output

Ungeschalteter Ausgang, welcher auch im Alarmfall die ständige Notstromversorgung der digitalen Sprechstellen JRA-051 A/B und des Alarmschaltfeldes JES-120 A gewährleistet (in Verbindung mit JPD-322 A u. JRG-220 A).

#### ■ Power Control Out

Über diesen Eingang werden bei Netzausfall die 24 V Ausgänge aktiviert, dies geschieht entweder über einen Schaltkontakt durch den Leistungsverteiler JPD-322 A oder, wenn dieser nicht vorhanden ist, durch ein „Netzausfall-Relais“ (nicht im Lieferumfang).

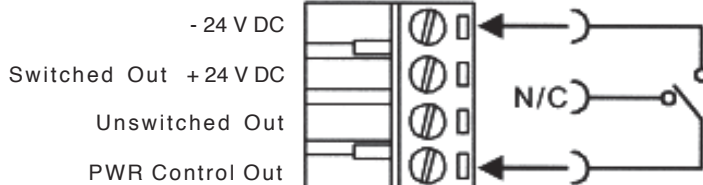
### 3. 24 V DC - Notstrom Ausgänge (1- 5)

Zwei 24 V Ausgänge mit je 32 A und drei 24 V Ausgänge mit je 16 A. Jeder Ausgang verfügt über leicht zugängliche Sicherungen.

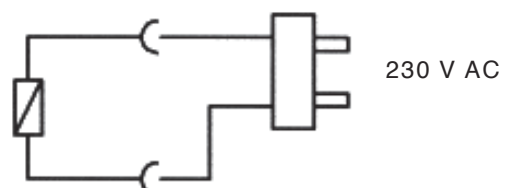
### 4. Anschluss für externe Batterie

Schraubklemmen zum Anschluss einer externen Batterie. Bitte achten Sie darauf, daß entweder nur die interne oder die externe Batterie angeschlossen ist.

## POWERFAILURE RELAY

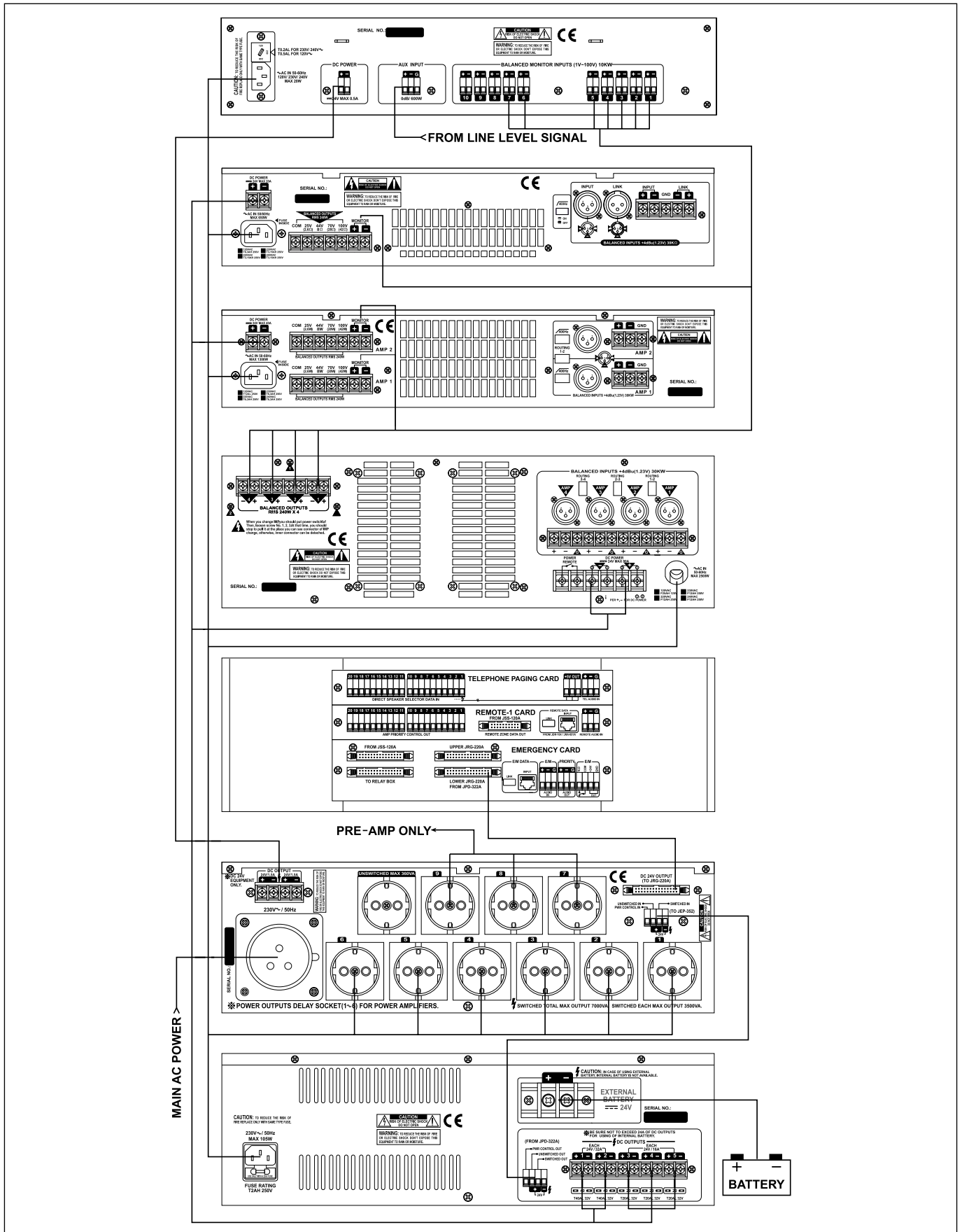


## NETZAUSFALL RELAIS



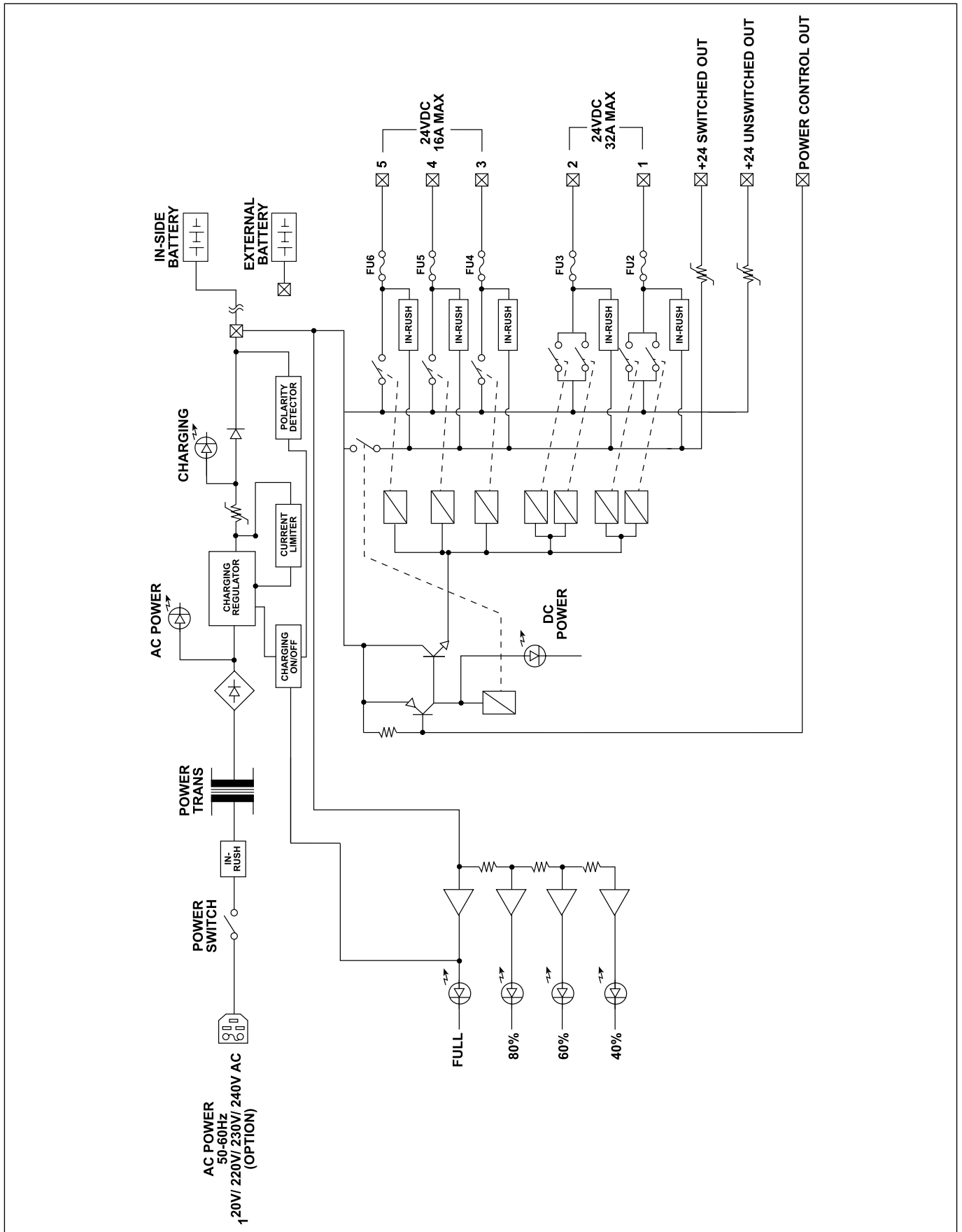
## SYSTEM CONNECTIONS

## SYSTEM VERBINDUNGEN



## BLOCK DIAGRAMM

## BLOCK SCHALTBILD



Technical data	EP-352
Charging Off	approx. 27,3 V DC
Charging Current	2,5 A limited
Power Consumption	105 W
Power	230 V AC 50-60 Hz
Dimensions (W x H x D)	483 x 133 y 350 mm
Weight with Storage Battery	29,0 kg
Weight without Storage Battery	11,6 kg



**Electromagnetic compatibility and low-voltage guidelines:** RCS leaves all devices and products, which are subject to the CE guidelines by certified test laboratories test. By the fact it is guaranteed that you may sell our devices in Germany and in the European Union domestic market without additional checks.

**Elektromagnetische Verträglichkeit und Niederspannungsrichtlinien:** RCS läßt alle Geräte und Produkte, die den CE-Richtlinien unterliegen durch zertifizierte Prüflabors testen. Dadurch ist sichergestellt, dass Sie unsere Geräte in Deutschland und im EU-Binnenmarkt ohne zusätzliche Prüfungen verkaufen dürfen.

Lieferung durch (Delivered by):