



INSTALLATION

STORAGE DISC

- Be sure to keep discs away from CD changer during long time not use.
- Be sure to keep in the case.
- Do not place or store disc in the following place:
 1. Locations exposed to direct sunlight.
 2. Locations directly exposed to a heat vent .
 3. Humid locations.

USE OF BATTERIES (optional CD-RC)

- The battery should be cautious it is mercury cell.
 1. The battery is lethal went it used by children. Do not touch hands or mouth.
 2. Mercury cell for 3V size and use same as the figure.
 3. Check polarity and use.

VORBEREITUNG

CD-Lagerung

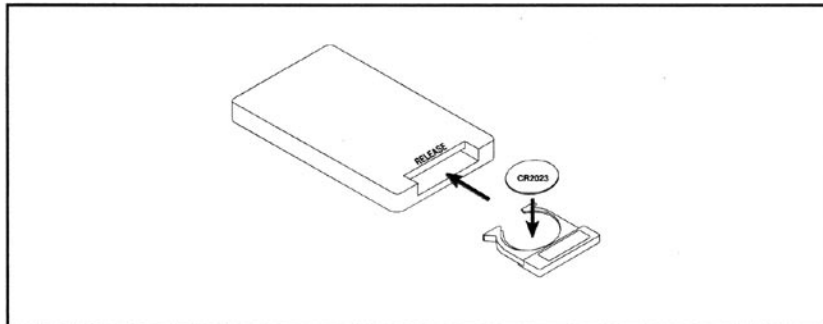
- Sollte der CD-Wechsler längere Zeit nicht benutzt werden, ist es empfehlenswert, die CD's zu entnehmen.
- Die CD immer in der CD-Hülle aufbewahren.
- Die CD's nicht an folgenden Orten aufbewahren:
 1. Orte die dem direkten Sonnenlicht ausgesetzt sind.
 2. Orte die einer Wärmequelle ausgesetzt sind.
 3. Feuchtigkeitsgefährdete Orte

Einsetzen der Batterie in CD-RC (optional)

Die 3V Batterie wird durch Entfernen des Schutzplättchens aktiviert.

Die Entsorgung der Batterie (quecksilberhaltig) darf nur über spezielle Sonderbehälter erfolgen.

Beim Wechsel ist die Polarität zu beachten (siehe Bild).

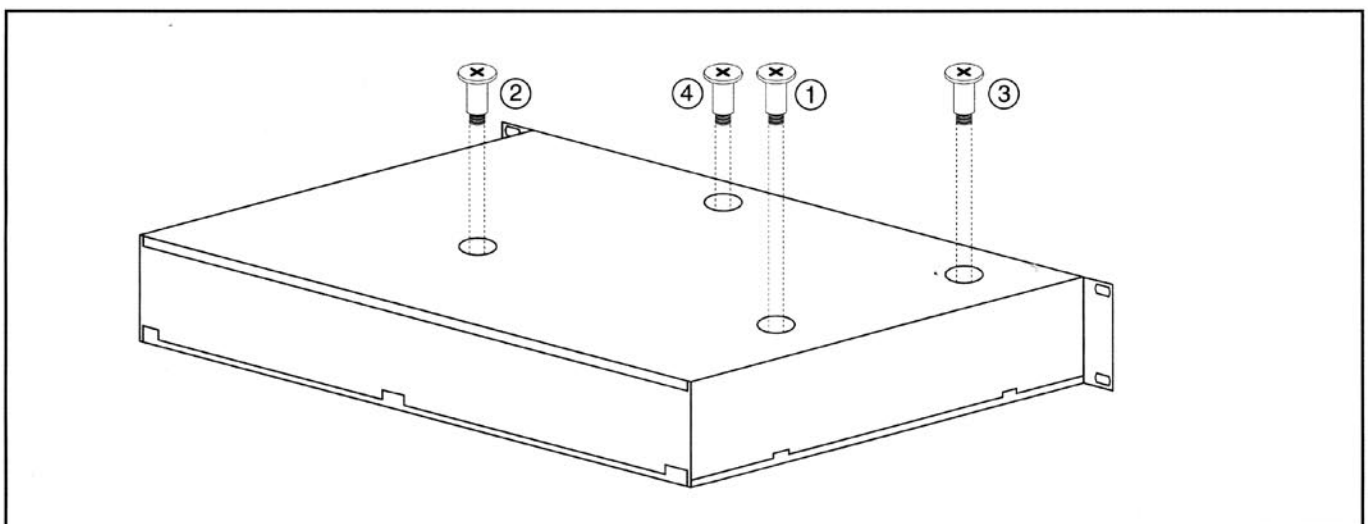


MOVABLE SCREW

- Removal of movable screw
Before install the set, unscrew and remove movable screw. Keep well the detached the screw for the future.
 - Install of movable screw
Before transfer the set, assemble the movable screw. If there is not assemble the movable screw correctly there is quite a possibility that the set may damage.
1. When assemble the set, be sure to make start/stop mode
 2. At this time, remove the magazine.
 3. Assemble the detached movable screw and fasten it with adhesive tape.

Transportschrauben

- Entfernen der Transportschrauben
Vor Inbetriebnahme des CD-Wechslers müssen die 4 Transportschrauben entfernt werden. Für einen eventuellen späteren Transport, sind diese aufzubewahren.
 - Sicherung durch Transportschrauben
Vor einem Transport des CD-Wechslers ist es ratsam die Sicherungsschrauben zu befestigen.
- Dabei wird als erstes im Stop-Modus das Magazin entnommen. Danach werden die Transportsicherungsschrauben (siehe Bild) angezogen.



INSERTING DISCS

Inserting discs into the supplied magazine. Up to 6 Discs may be inserted into the magazine. The Discs are numbered from 1 (bottom tray) to 6 (top tray).

Note: Do not touch the recorded side of a Disc while inserting or removing it.

Removing Discs

1. Press the Eject button to remove the Magazin.
2. Push the Release keys to remove the Discs.

PRECAUTIONS

1. Do not leave the magazine exposed to high temperature or direct sunlight.
2. Do not attempt to disassemble the magazine.
3. Take care not to drop the magazine.
4. Take care not to drop the magazine or knock it against hard surface. Store the pulled-out magazine in a safe place.
5. Benzine, thinner, or other volatile chemicals may cause damages to the magazine.
6. Magazine of this units is only for 12 cm (5-inch) CD.

CD-MAGAZIN LADEN

Die CD's können in beliebiger Reihenfolge in das Magazin eingeschoben (Bild 1) werden. Bis zu 6 CD's kann das Magazin aufnehmen, numeriert von unten (1), bis oben (6).

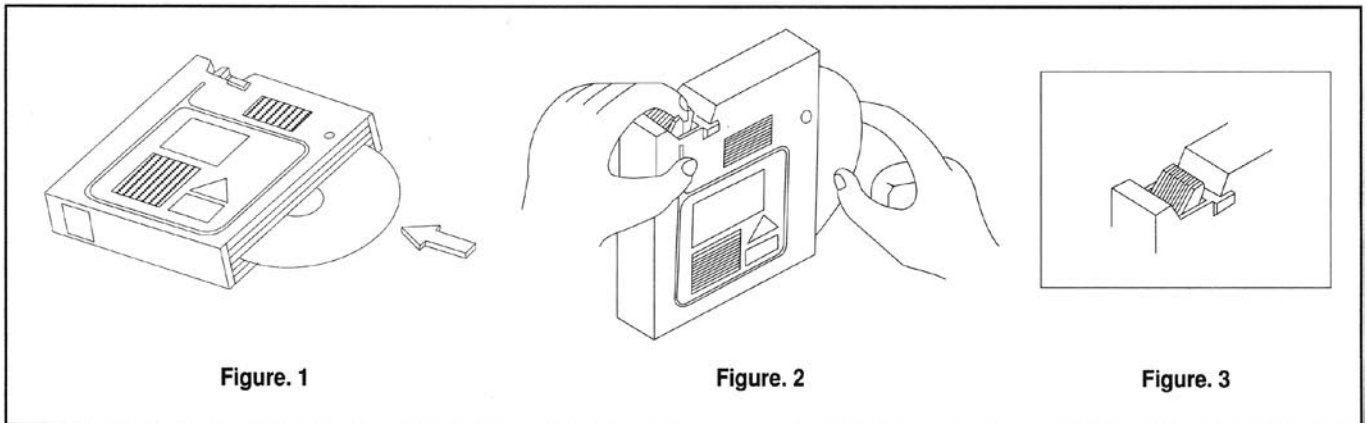
Achtung: Die bespielte Seite der CD sollte beim Einsetzen oder Entnehmen nicht berührt werden.

CD entnehmen

1. Nach Drücken der "EJECT" Taste kann das Magazin entnommen werden.
2. Nun wird mit dem entsprechenden Hebel (Bild 2) die jeweilige CD entriegelt und kann entnommen werden.

SCHUTZMASSNAHMEN

1. Das CD-Magazin nicht hohen Temperaturen aussetzen.
2. Das Zerlegen des Magazin's sollte Fachpersonal überlassen bleiben.
3. Das Magazin keiner Feuchtigkeit aussetzen.
4. Aufbewahrung an einem sicheren Ort.
5. Keine Reinigung mit Benzin oder Ähnlichem.
6. Nur handelsübliche 12 cm CD's einsetzen.

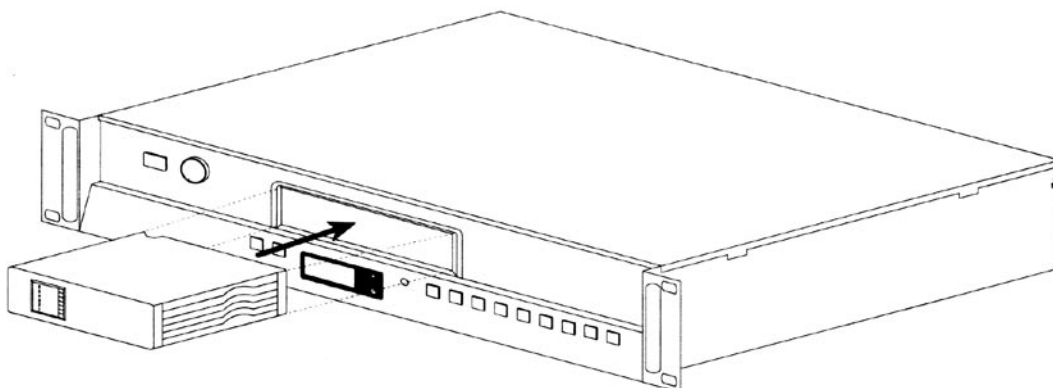


INSERTING AND REMOVING THE MAGAZINE

1. Inserting the magazine
Make sure that the magazine loaded with Discs before inserting it into the player. Be careful to insert the magazine into the player with the label facing upward.
2. Removing the magazine
Press the "EJECT" button to remove.

EINSETZEN UND ENTNAHME DES MAGAZINS

1. Einsetzen des Magazins
Es ist Sicherzustellen, daß das Magazin geladen (Bild 3) ist. Das Magazin wird, mit dem Pfeil (INSERT) nach oben, in das Gerät eingeschoben.
2. Magazin entnehmen
Zur Entnahme des Magazin's "EJECT" Taste drücken

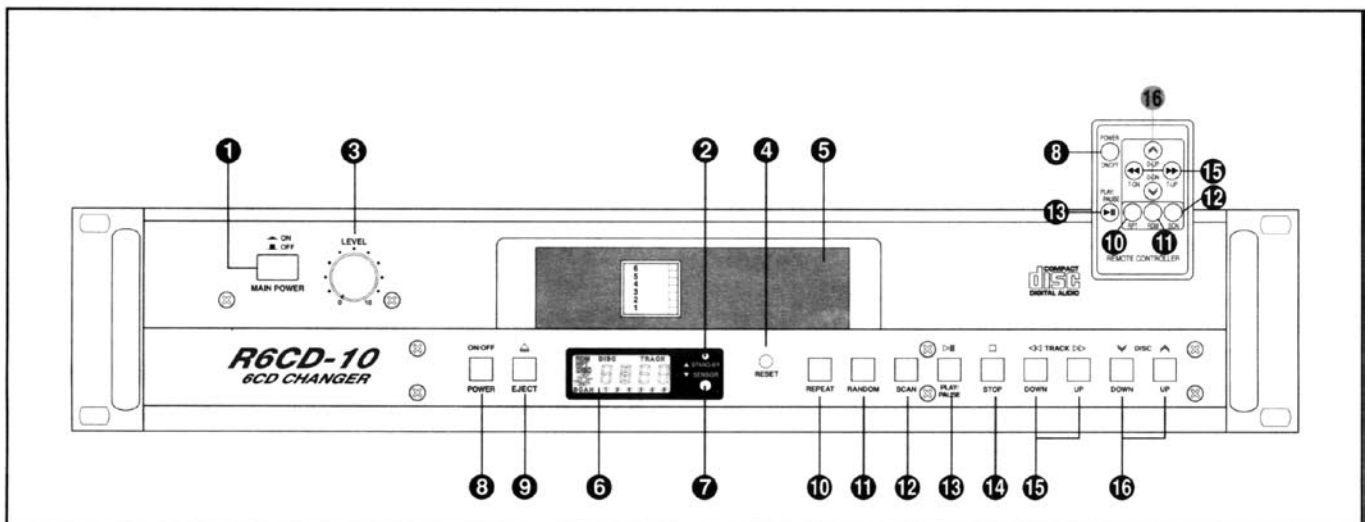


FEATURES

- CAR STEREO AUTO 6CD CHANGER DECK MECHANISM
- PLAY/PAUSE FUNCTION
- STOP FUNCTION
- EJECT FUNCTION
- DISC SELECT (D-UP, D-DN)
- TRACK SELECT FUNCTION (T-UP, T-DN)
- REPEAT (DISC) FUNCTION (RPT)
- RANDOM (DISC) FUNCTION (RDM)
- SCAN (DISC) FUNCTION (SCAN)
- PICK-UP (SONY)
- PERMISSABLE REMOTE-CONTROL
- L, R STEREO OUTPUT AND MONO OUTPUT
- AC, DC 24V USE
- REMOTE-CONTROLLER (optional CD-RC)
- LCD DISPLAY
- DAMPER STRUCTURE BY EXTERNAL OIL DAMPER (4 UNITS) AND COIL SPRING (2 UNITS)

MERKMALE

- Wechsler-Magazin für 6 CD's
- Play/Pause Funktion
- Stop Funktion
- Eject Funktion
- CD-Wahl (Up und Down)
- Titelwahl (Up und Down)
- Repeat Funktion (Wiederholung)
- Random Funktion (Titelzufallswiedergabe)
- Scan Funktion (kurzes Anspielen der Titel)
- Sony-Pick-Up
- Anschluß für optionale Fernbedienung
- Mono-und Stereo-Ausgang
- Stromversorgung: 230V Netzstrom oder 24V DC
- IR-Fernbedienung-optional (CD-RC)
- LCD Display
- Anspruchsvolle Aufhängung mit Öl-und Feder dämpfungs-gliedern



1. MAIN POWER SWITCH

Press this switch to turn on the set and "Power" LED of No. 2 will be turn on.

2. POWER LED

Press MAIN POWER switch, "Power" LED will be turn on.

3. VOLUME

Adjust the volume to output of power level.

4. RESET BUTTON

If there are no power response when the CD controller button and LCD window's display is not working correctly, press reset button with pointed pen to play correctly.

5. MAGAZINE INSERT SLOT

Insert disc magazine at this point.

6. LIQUID CRYSTAL DISPLAY (LCD)

LCD will be displayed only when the changer power is on. It displays DISC insert data and every operation key in the magazine including DISC number, Track number and DISC icon.

1. EIN-/AUSSCHALTER

Nach Betätigen dieses Schalters ist das Gerät betriebsbereit und die "Power" LED leuchtet.

2. POWER LED

Diese LED leuchtet bei eingeschaltetem Gerät.

3. LAUTSTÄRKE

Mit diesem Regler wird die Lautstärke bestimmt.

4. RESET

Sollte die LCD-Anzeige nicht mit dem Betriebszustand übereinstimmen, muß der "Reset" Kontakt mit einem Kugelschreiber o.ä. betätigt werden.

5. CD-MAGAZIN SCHACHT

Hier wird das CD-Magazin eingeschoben. Danach erfolgt ein automatischer Check über die Anzahl der CD's.

6. LCD-DISPLAY

Das LCD-Display zeigt die laufende Gerätefunktion an, weiterhin sind die aktuellen CD Daten wie CD Nummer (1-6) und Nummer des laufendenden Titels zu erkennen.

7. REMOTE CONTROLLER SENSOR

This is to receive infrared signal from card-type Remote-controller CD-RC (optional order)

8. CD-POWER BUTTON

Press this button to turn on/off the changer. When power is off, the changer will be stopped while turning off the LCD and letters on LCD will be erased at the same time. To change to the changer, press this button again. Then, it starts to play from the original position of DISC and track before power off.

9. EJECT BUTTON

Press eject button to take out Magazine from the CD mechanism.

10. REPEAT PLAY BUTTON

It is used for repeating the play. Pressing this button once, "RPT" at the left upper part of LCD is displayed and the playing is repeated. When this button is pressed for more than 2 seconds, "DISC" and "RPT" is displayed at the upper left of LCD Display and the disc on play is repeated. When pressing one of these two buttons Repeat ("RPT") or Disc Repeat ("DISC", "RPT") once again, the repeat function will be released.

11. RANDOM PLAY BUTTON

It is used for random selection which has nothing to do with containing/sequence of the music in the disc on play and disc sequence of the magazine. Once you press this button, "RDM" is displayed at the upper left of LCD of commander, and it is played randomly without regard to the sequence contained in the disc on play. When this button is pressed for more than 2 seconds, "DISC" and "RDM" are displayed and Disc is selected to play randomly in irregular sequence without regard to the disc sequence in the magazine. Pressing one of these two buttons, random selection ("RDM") or random disc selection ("DISC", "RDM") once again, the random selection will be released.

12. SCAN PLAY BUTTON

It is used to scan a desired DISC or desired music in the disc on play. When pressing this button, "SCAN" is displayed at the lower left of LCD and plays each first track for only 10 seconds, when this button is pressed for more than 2 seconds, "DISC" and "SCAN" is displayed at the left of LCD and plays the first part of each DISC for 10 seconds. Pressing this button once again when you get a track or disc you desired by scanning, the scan function will be released.

13. PLAY / PAUSE BUTTON

If this button is pressed while playing, the changer continues to play but the sound does not play. Then "PAUSE" is displayed on LCD Display and some letters are blinked. Press this button again in "PAUSE", and it is changed into "PLAY" to play the sound.

14. STOP BUTTON

Press this button to stop CD changer. Press PLAY/PAUSE button to play.

15. TRACK SELECTION and TRACK FF/REW

It is used to search a track desired so quickly. Press T-UP or T-DOWN button to search a track you desired, while viewing the track displayed in the LCD Display. Press this button for more than 2 seconds, and you can make Fast Forwarding or Rewinding to the direction as you wish.

16. DISC SELECTION BUTTON

It is used to select a desired DISC among discs inserted in magazine. Press D-UP button to select upper DISC, and press D-DOWN button to select the lower DISC, while viewing DISC number displayed on the LCD.

7. SENSOR FÜR OPTIONALE FERNBEDIENUNG

Dieser Sensor empfängt die Infrarot-Signale der optionalen Fernbedienung CD-RC.

8. CD-WECHSLER EIN/AUSSCHALTER

Nach Betätigen dieses Schalter's endet die CD Wiedergabe und das Display erlischt. Wenn der Schalter ein weiteres mal betätigt wird, startet die CD Wiedergabe wieder und zwar an der vorher verlassenen Position der ausgewählten CD.

9. EJECT TASTE

Zum Entnehmen des CD-Magazin's, wird die Eject-Taste betätigt.

10. REPEAT

Mit dieser Taste kann die Wiederholungsfunktion aktiviert werden (im Display leuchtet "RPT"), wenn die Taste kurz gedrückt wird, wiederholt sich der aktuelle Titel, bis die Funktion deaktiviert wird. Um die Wiederholung der gesamten CD zu erreichen, muß die Repeat Taste länger als 2 Sekunden gedrückt werden (im Display leuchtet "RPT" "DISC"). Wenn die REPEAT Funktion nicht mehr gewünscht wird, die Repeat Taste nochmals drücken.

11. RANDOM

Mit dieser Taste kann die Zufallswiedergabe gestartet werden (im Display leuchtet "RDM"). Wenn die Taste kurz gedrückt wird, werden die Titel der aktuellen CD in zufälliger Reihenfolge abgespielt. Sollen alle Titel des CD-Magazin's in Zufallswiedergabe abgespielt werden, muß die Random Taste länger als 2 Sekunden gedrückt werden (im Display leuchtet "RDM" "DISC"). Dabei werden dann nicht nur die Titel der jeweiligen CD, sondern auch die bis zu 6 CD's, in zufälliger Reihenfolge abgespielt. Die RANDOM Funktion kann als Endloswiederholung genutzt werden, da hiermit die gesamten Titel des CD-Magazin's ohne Ende in Zufallsfolge wiedergegeben werden. Um diese Funktion zu verlassen, muß die Random Taste wiederholt gedrückt werden.

12. SCAN

Diese Funktion erleichtert das Suchen nach bestimmten Titeln. Wenn die Scan Taste kurz betätigt wird, werden alle Titel der jeweiligen CD für 10 Sekunden angespielt (im Display leuchtet "SCAN"). Wenn die Scan Taste länger als 2 Sekunden gedrückt wird, wird der jeweils erste Titel aller im Magazin befindlichen CD's für 10 Sekunden angespielt. Um nun den ausgesuchten Titel oder die gewünschte CD zu spielen, muß die Scan Taste noch einmal betätigt werden.

13. PLAY/PAUSE

Um die CD Wiedergabe kurz zu unterbrechen, die Play/Pause Taste betätigen und es blinkt die Anzeige "PAUSE". Bei nochmaliger Betätigung wird die Wiedergabe an der vorher verlassenen Stelle fortgesetzt.

14. STOP

Zum Beenden der CD Wiedergabe die Stop Taste drücken.

15. TITEL UP und DOWN

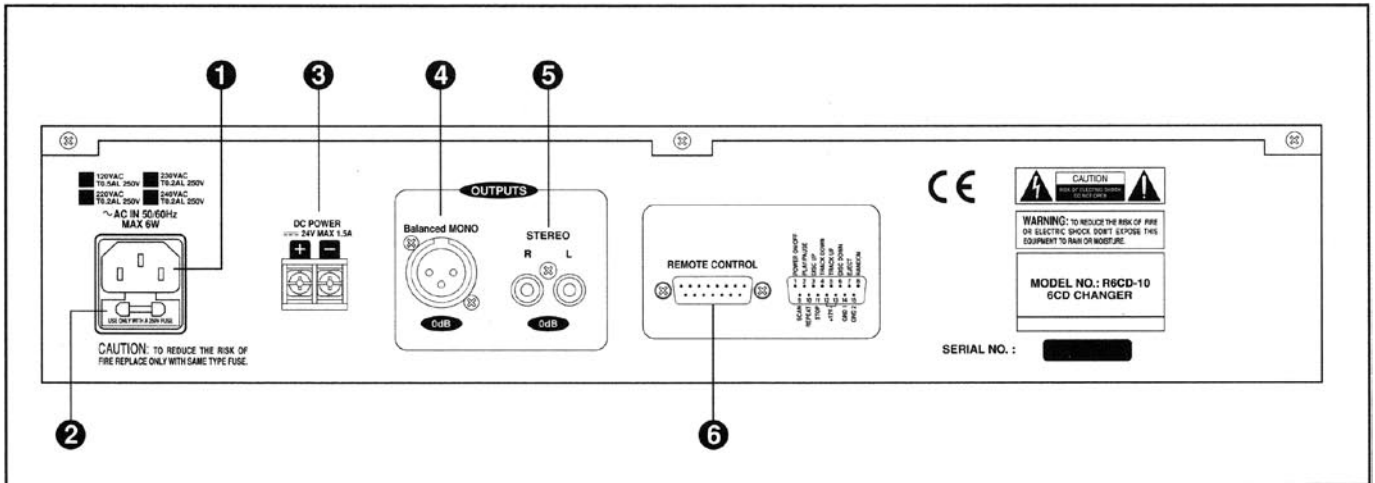
Um zu einem bestimmten Titel zu gelangen, einfach die Tasten TRACK (UP oder DOWN) betätigen. Wenn die Tasten länger als 2 Sekunden gedrückt werden, beginnt der Schnelldurchlauf (rückwärts oder vorwärts) des aktuellen Titels, um so ein bestimmte Stelle finden zu können.

16. DISC UP und DOWN

Wenn eine bestimmte CD im Magazin abgespielt werden soll, kann diese mit den Tasten DISC (UP und Down) gesucht werden.

REAR PANEL CONTROLS

RÜCKSEITE



1. AC INLET

Plug AC input cord into AC out let.

2. FUSE HOLDER

This fuse holder contains AC fuse. Replaces it with same type fuse. If continuously blow, stop replacing fuse and refer servicing to qualified person. * There is DC fuse in P.C.B board.

3. DC POWER TERMINAL

Please note the +, - polarity, when connecting DC 24V terminal in case of using emergency power source for unexpected AC power failure.

4. MONO OUTPUT BALANCED

Audio signal output connector for mono output 0dB/600 ohm balanced.

5. STEREO L, R OUTPUT

Audio signal output connector for stereo L, R output 0dB/600 ohm unbalanced.

6. CONNECTOR FOR REMOTE-CONTROLS

This connector is for remote controls to signal output. There are 2 ways to operate connector as followed.

1. UND 2. ANSCHLUSS FÜR NETZSTROM

Anschluß für Netzkabel (im Lieferumfang) mit integrierter Sicherung (230V~ 50T T0,2AL 250V).

3. GLEICHSTROMVERSORGUNG

Dieser Anschluß dient der Notstromversorgung mit 24V DC. Dabei ist auf die richtige Polarität zu achten. Die Sicherung (24V DC~55T T1AH 250V) befindet sich im Inneren des Gerätes.

4. MONO AUSGANG

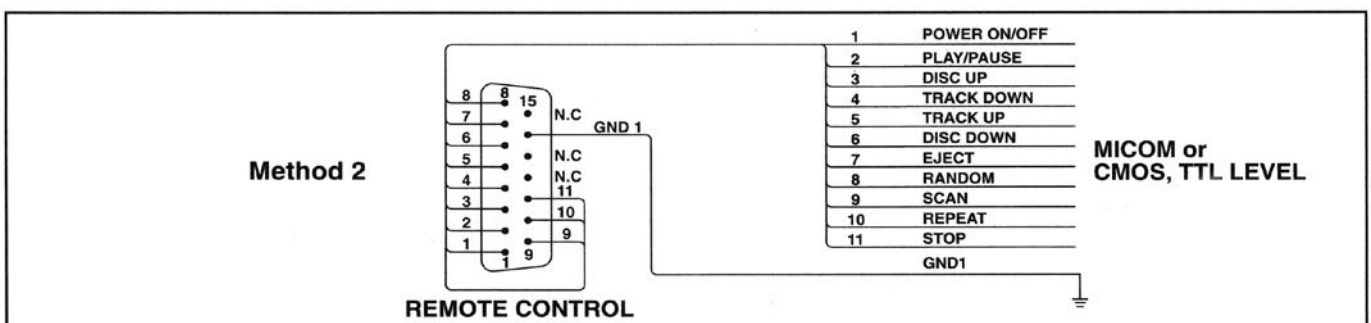
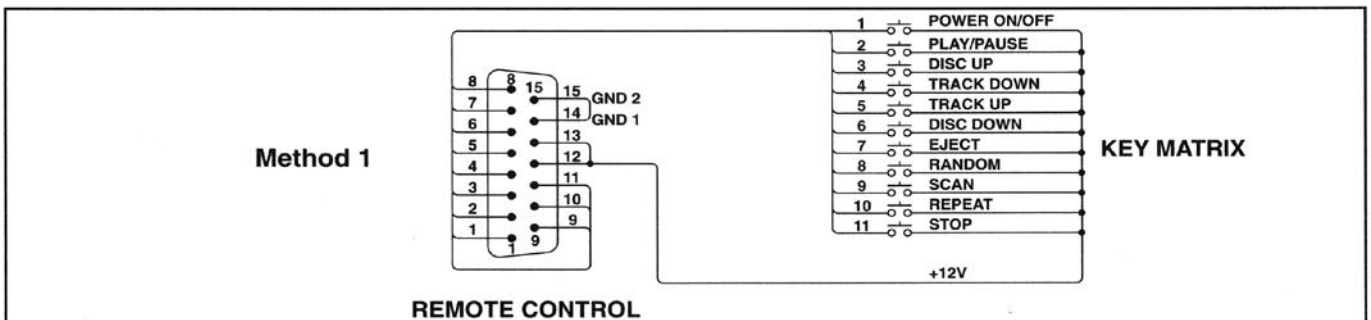
Symmetrischer analoger Mono-Ausgang auf XLR-Buchse (0dB/600 Ohm).

5. STEREO AUSGANG

Unsymmetrischer analoger Stereo-Ausgang auf Cinch-Buchsen (0dB/600 Ohm).

6. ANSCHLUSS FÜR FERNBEDIENUNG

15-poliger Sub-D Stecker für optionale Kabelfernbedienung. Dabei stehen die unten abgebildeten Möglichkeiten zur Auswahl. Die Fernbedienung wird nicht von der Firma R.C.S. angeboten, sondern muß vom Kunden selbst realisiert werden.



ERROR DISPLAY

Please contact service center near by in your area if it does not recover by disc up/down button or reset button.

ERROR Meldung

Sollte auf dem Display eine Error Meldung erscheinen, können folgende Schritte zur Behebung des Fehlers unternommen werden:

- Wechsel der CD
- Reinigen der CD
- Überprüfung des CD-Magazin's auf mech. Beschädig.
- Nur handelsübliche Audio-CD's verwenden
- Nach Temperaturunterschieden einige Zeit warten
- Betätigen der DISC UP und Down Taste
- Reset Kontakt betätigen

Wenn dies nicht zum Erfolg führt, nehmen Sie bitte mit unserer Servicabteilung Kontakt auf.

SPECIFICATIONS**TECHNISCHE DATEN****TECHNICAL**

- Output Level	MONO 0dB (0.775V) /BAL L, R 0dB (0.775V) / UNBAL (OPTION)
- Digital Filter	8-TIMES OVER SAMPLING
- T.H.D(1KHz)	LESS THAN 0.03% (JIS A)
- Signal to Noise Ratio(1KHz)	MORE THAN 85dB (JIS A)
- Dynamic Range(1KHz)	MORE THAN 70dB
- Channel Separation(1KHz)	MORE THAN 70dB (JIS A)
- Frequency Response	20Hz~ 20KHz (±3dB)
- Wow / Flutter	BELOW MEASURABLE LIMIT
- Access Time	LONG MAX. 8sec SHORT MAX. 2sec
- Power Consumption	6W

GENERAL

- Power Source (OPTION)	120V/220V/230V/240VAC 50/60Hz 24VDC
- Dimensions (mm) (inch)	483(W) x 88(H) x 260(D) 19(W) x 3.5(H) x (10.2(D)
- Weight(kg/lbs)	7.5 / 16.5

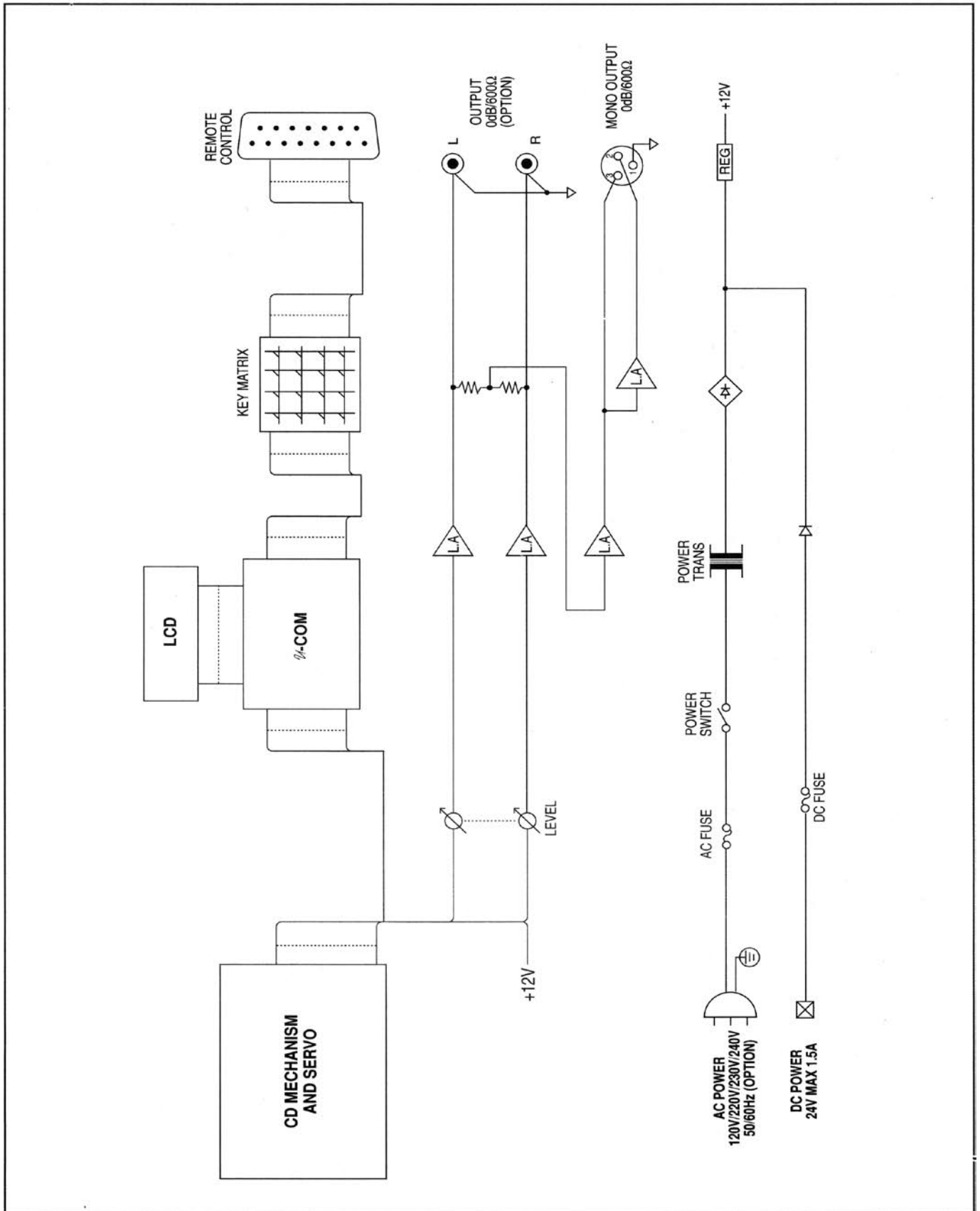
NOTE

Specifications and design subject to change without notice for improvements.

R6CD-10



BLOCK DIAGRAM



Note:

Note:



Electromagnetic compatibility and low-voltage guidelines: RCS leaves all devices and products, which are subject to the CE guidelines by certified test laboratories test. By the fact it is guaranteed that you may sell our devices in Germany and in the European Union domestic market without additional checks.

Elektromagnetische Verträglichkeit und Niederspannungsrichtlinien: RCS läßt alle Geräte und Produkte, die den CE-Richtlinien unterliegen durch zertifizierte Prüflabors testen. Dadurch ist sichergestellt, dass Sie unsere Geräte in Deutschland und im EU-Binnenmarkt ohne zusätzliche Prüfungen verkaufen dürfen.

Lieferung durch: